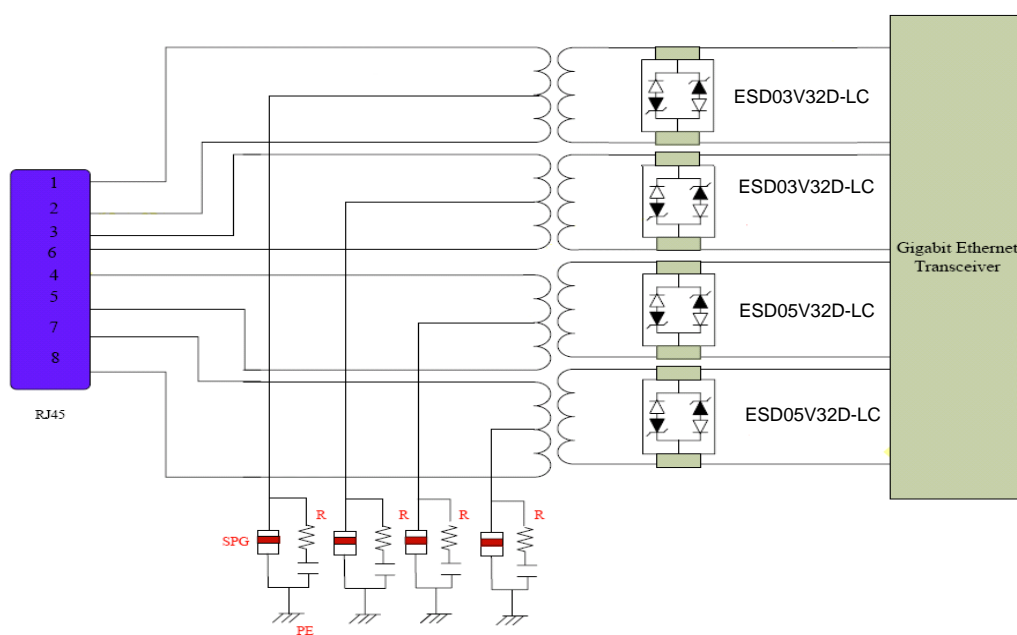


陈列式ESD保护二极管

ESD 是一种快速抑制静电的一种保护元件，它能以小于纳秒级响应速度将静电、浪涌电压限制箝位到一个安全的电压范围内，以保护后面电路不受损坏。

- 是一种限压型的专用于静电及较低的浪涌过电防护的过电压保护元件
- 反应速度快小于 0.5nS
- 一般电压规格大约只有 2.8、3、5V、12V、15V、24V、36V
- 导通击穿电压低
- 体积小、集成度高能同时实现多条数据线保护
- 电容值较低，可达 0.4pF，是理想的高频数据线保护器件
- 漏电流低，一般在几个 uA 级或更低；
- 封装多样化，0402、0603、SOD-323、SOT323、SOT23、SOT-143、SOT23-6L、SOT-363、SOIC-08、SOIC-14、SOIC-16 可实现在不同位置、空间、上实现灵活的保护
- 专用于低压电源及低高频通讯信号线路进行防护

TVS ARRAY RJ45 以太网接口上的应用如下：



ESD TVS 广泛应用于半导体及敏感器件的保护，通常用于通讯、计算机及相关设备、消费类产品、汽车/工业电子、电源/医疗产品等以保护其内部的 IC 免受静电及低的脉冲浪涌的冲击和破坏

- **通讯**：电话线、线路卡、传真机、XDSL (ADSL、ISDN、HDSL、VDSL)、SLIC、PBX、DDN、以太网、光端机、光电转换器、SDH、MODEM、无线 AP 及其它无线产品、总配线架、T1/E1、LNB 卫星机顶盒、蜂窝/无绳电话、LCD 显示、程序口、CATV 有线电视/同轴线保护、小灵通基站、switch、微型信息处理复位及 I/O 保护、逻辑电路保护
- **计算机及相关设备**：PC 电脑、RS232/RS422/IEEE1394、POS 设备、USB 接口电路、音频卡、键盘、I/O 接口、488 分界面卡、印刷机与扫描器、纸张进料器、电键冲器、光学传感器、硬盘驱动器、Vcc 保护、笔记本电脑、LCD 显示、音频卡、键盘、I/O 接口、充电器、PCMCIA 卡、CRT、液晶显示器、RF 电路、PC 卡和插槽、ASIC 保护
- **消费产品**：数字相机、PDA、MP3、MP4、摄影机、照相机、手机、CDMA、SIM 卡保护电路、太阳能热水器微控制系统、热水器、燃煤器灶、空调、电冰箱、饮水机、洗衣机、保障系统、便携式设备、Camcorder、盒式唱机、CD 唱机、MD 唱机、智慧卡/智能卡阅读器、扬声器、传声筒
- **汽车/工业电子**：ECU 保护、多路 I/O 线、ABS 系统、计费器、空调控制系统、空气袋系统、音频系统、导航系统、灵巧的传感器与促动器、发火电路、发动机控制板、车载**移动电话**、车载电脑、马达、火警设备、电键冲器、激光二极管保护、FETS 保护、烟感器、点火器
- **电源/医疗产品**：通讯电源、开关电源、稳压电源、UPS、多功能电表、电源防雷模块、电子镇流器/电子安定器、AC/DC 转换器、充电器、仪器仪表、电源插座、

ESD静电 产品符合于 RoHS WEEE 相应的条款并通过相应的检测机构检验，

满足其相应的测试标准： IEC61000-4-5、IEC61000-4-2、IEC61000-4-4 等标准

TVS ARRAY 选型原则

PART NUMBER	DEVICEMARKING	VRWM (V) (max)	VB(V) (min)	IT (mA)	Vc@1A (max)	Vc (max.)(@A)		IR(UA) (ma)	CT(PF) (typ.)
ESD03V32D-LC	CC	3.0	4.0	1	5.15	13.9	8	20	1.2
ESD05V32D-LC	AC	5.0	6.0	1	9.80	18.3	8	5	1.2
ESD08V32D-LC	BC	8.0	8.5	1	13.40	18.5	8	2	1.2
ESD12V32D-LC	DC	12.0	13.3	1	19.00	28.6	6	1	1.2
ESD15V32D-LC	EC	15.0	16.7	1	24.00	31.8	5	1	1.2
ESD24V32D-LC	HC	24.0	26.7	1	43.00	56.0	3	1	1.2

VRWM	反向截止电压或工作电压	Vc	最大限制电压
IRM	反向最大漏电流	IPP	8/20 μ S 雷击电流能力指标
VBR	在 1mA 测试下的反向击穿电压	Ctype	电容值

- VRWM : 截止电压必须 \geq 被保护的电路的最大工作电压
- Vc: 限制电压必须小于后级被保护电路能承受的最大瞬态峰值电压
- 在较高数据传输频率上, 尽量采用低电容系列的产品 ESD03V32D-LC/05C32D-LC 等.